



REFRACTARIOS

— PARA —

LA FUNDICIÓN



Global **Refractory** Solutions



ACERCA DE ALLIED

Allied Mineral Products es un líder a nivel mundial en diseño y fabricación de refractarios monolíticos y formas prefabricadas. Con fuertes equipos de ventas y servicio en los mercados de fundición, aluminio, acerías, tratamiento térmico/forja e industrial, nuestro éxito está basado en nuestra dedicación a *Estar Presente a Nivel Mundial con Soluciones Refractarias*.

Producir productos de calidad y consistentes es la prioridad principal de Allied y tenemos los productos para satisfacer sus necesidades y requerimientos. Nuestra línea extensa de productos incluye tecnología refractaria innovadora y alternativas refractarias de larga data.

El enfoque de Allied de controlar la calidad en cada paso del proceso de producción es incomparable. Un estricto estándar de materia prima y pruebas de control de calidad global antes y después de cada lote producido, provee a los clientes productos consistentes. Proporcionamos tiempos de respuestas rápidas para cualquier requisición urgente a través de nuestro proceso de producción flexible en todas nuestras fábricas.

Soluciones **Refractarias** Globales



13 INSTALACIONES DE FABRICACION
MAS DE **145** REPRESENTANTES DE VENTAS INTERNACIONAL
3 INSTALACIONES DE INVESTIGACION Y TECNOLOGIA
ACTIVIDAD DE VENTAS EN MAS DE **100** PAISES
6 INSTALACIONES DE FORMAS PREFABRICADAS



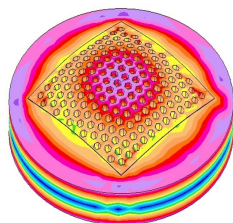
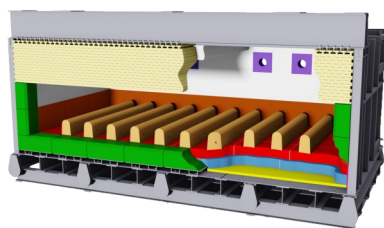
INGENIERIA & DESARROLLO

Después de entender en detalle sus necesidades específicas, nuestro equipo evalúa los criterios operativos y los parámetros de diseño físico para crear un diseño de ingeniería detallado que abarque:

- Tecnologías patentadas
- Simulación térmica para optimizar y validar diseños
- Optimización de productos por zona de trabajo
- Sistemas de revestimientos que sean seguros
- Propiedades y técnicas de instalaciones únicas
- Sistemas refractarios vanguardistas

Allied se enfoca en el desarrollo de nuevos productos, mejorando los productos existentes y perfeccionando técnicas de instalación. Nuestras pruebas y desarrollos de productos es conducido en nuestro centro de investigación y tecnología de vanguardia. Tenemos un laboratorio para las pruebas de proyección (Gunning and Shotcreting) que nos permite una amplia práctica de pruebas en la propiedades de instalación .

Como un proveedor innovador impulsado por la tecnología, estamos dedicados a dar soluciones refractarias personalizadas para varias operaciones de las Industrias. Ofrecemos una amplia variedad de productos refractarios de alto rendimiento con calidad de materia prima superior.



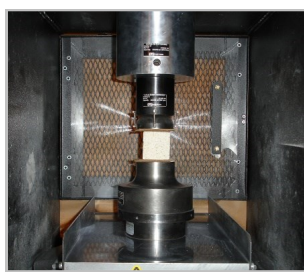
Análisis Térmico AEF



Pruebas de Fluidez



Pruebas de Contacto



Pruebas de Resistencia





HORNOS DE INDUCCION SIN NUCLEO | ALEACIONES DE HIERRO

CORONA Y PICO/PIQUERAS

DRI-VIBE® 54A-FR

DRI-VIBE® 53A

MINRO-SIL® RAM 1001

MINRO-SIL® 2001

STEEL-PAK 86Cr

TITAN PLASTIC / MINRO-AL® PLASTIC A76

TAPAS

MINRO-FIRE CAST F80

MINRO-AL® CAST A98

LCF 52A

REVESTIMIENTO DE TRABAJO

MINRO-SIL® RAM 1001

MINRO-SIL® 2001

DRI-VIBE® LGS HTC

DRI-VIBE® LGS

PARED DE BOBINA (GROUT)

GROUT 163AF

GROUT 563A

GROUT 663A

COIL-CAST 97A

MINRO-AL® CAST A44

COMPONENTES ESTRUCTURALES

LCF 47A-FR

MINRO-AL® CAST A43

QUICK CAST® 62

REVESTIMIENTOS

DRI-VIBE® 462S

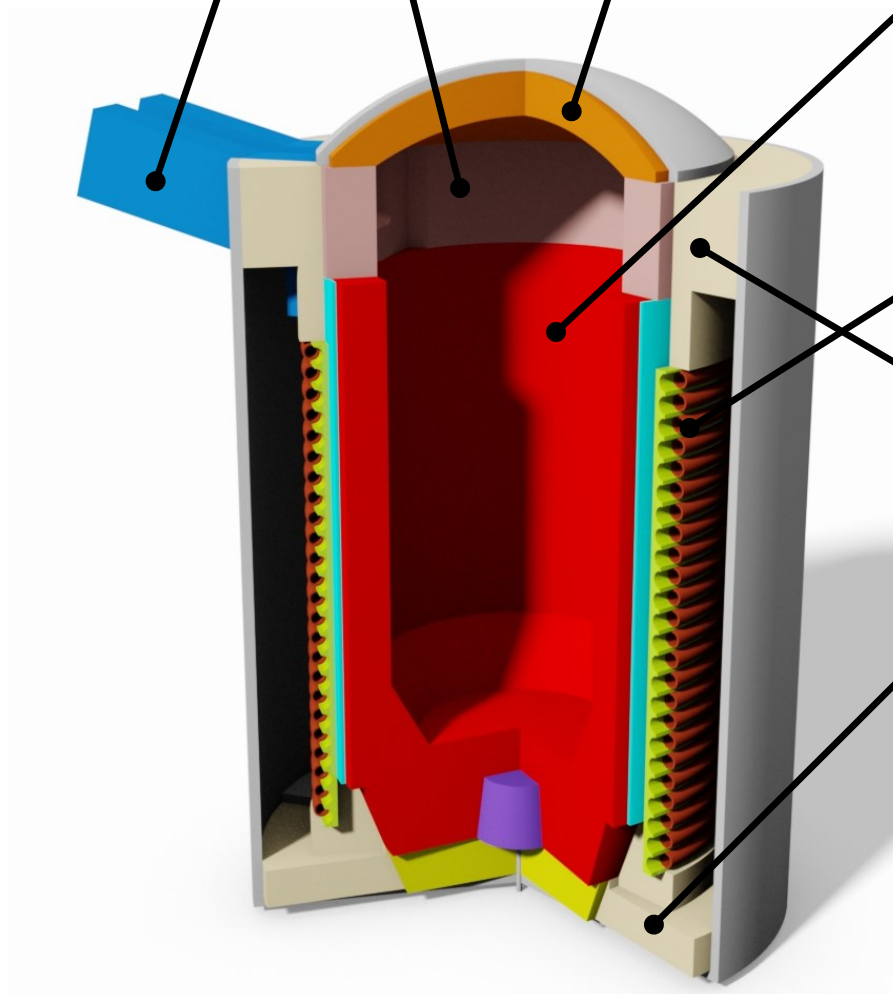
DRI-VIBE® 461S

DRI-VIBE® 458Cr

DRI-VIBE® 149Z

DRI-VIBE® 799A

DRI-VIBE® LGS 258S-CR





HORNOS DE INDUCCION SIN NUCLEO | ALEACIONES DE ACERO

CORONA Y PICO/PIQUERAS

DRI-VIBE® 480CR

DRI-VIBE® 652A

CW HS 85 PLASTIC

DRI-VIBE® 88A

STEEL-PAK 86Cr / 90Cr

MINRO-AL® PLASTIC A91

DRI-VIBE® 493A

TAPAS

MINRO-FIRE CAST F80

MINRO-AL® CAST A98

LCF 52A

REVESTIMIENTO DE

DRI-VIBE® 388A

DRI-VIBE® 883A

DRI-VIBE® 682A

DRI-VIBE® 931A / 975A / 985A

DRI-VIBE® LGS

PARED DE BOBINA GROUT)

GROUT 163AF

GROUT 563A

GROUT 663A / 763AF

COIL-CAST 97A

MINRO-AL® CAST A44

COMPONENTES ESTRUCTURALES

LCF 47A-FR

MINRO-AL® CAST A43

QUICK CAST® 62

REVESTIMIENTOS

MINRO-MAG RAM M20

MINRO-Z RAM Z73-W

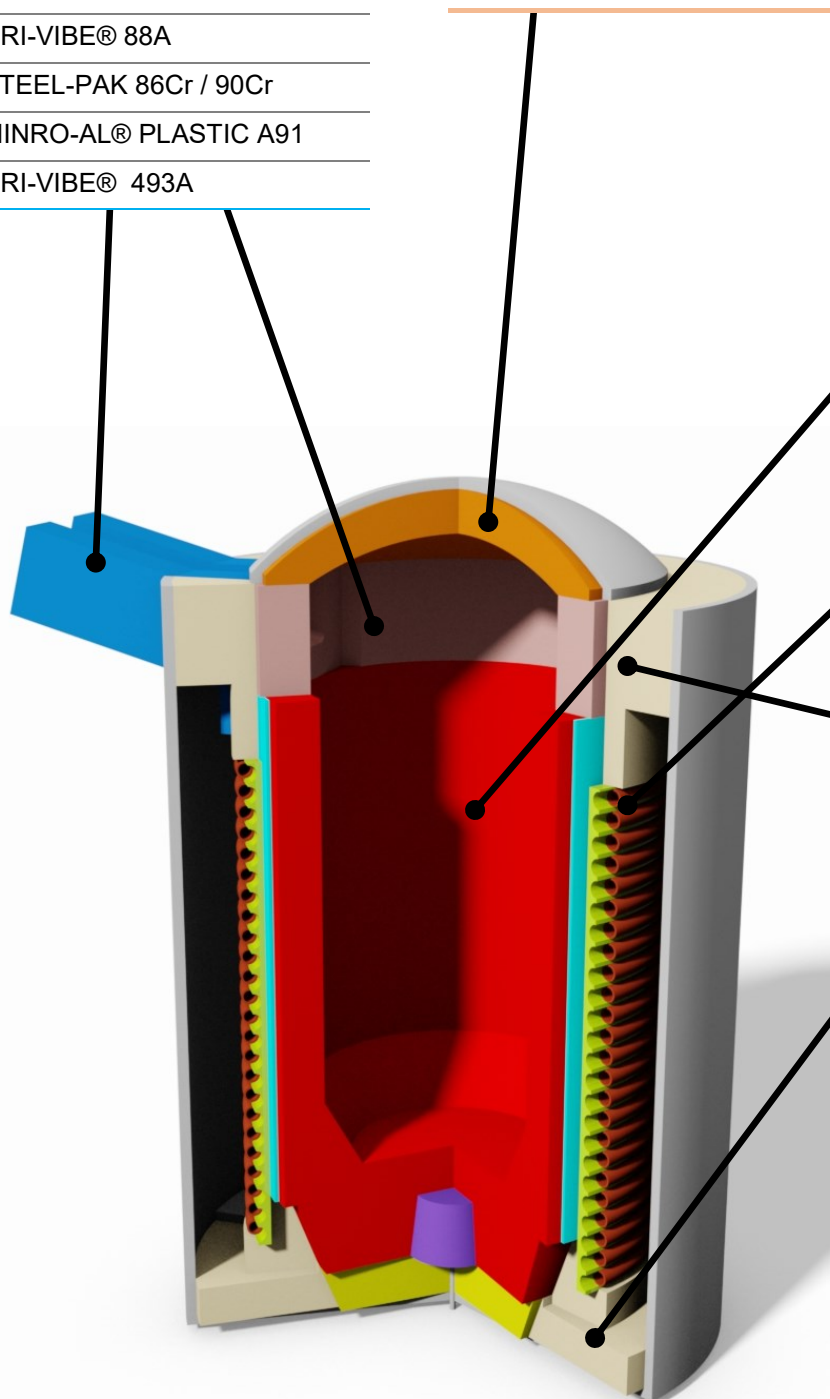
DRI-VIBE® 529M / 673M

MINRO-AL® RAM A55-W

MINRO-AL® RAM A60-W

AC RAM

DRI-VIBE® 967Cr





HORNOS DE INDUCCION SIN NUCLEO | ALEACIONES DE COBRE

CORONAS Y PICO/PIQUERAS

TITAN PLASTIC / MINRO-AL® PLASTIC A76

CW 85 HS PLASTIC

MINRO-AL® PLASTIC A91

QUICK-FIRE® 88

MATRIFIRE® 8085ACX

PRECAST SHAPES

TAPAS

MINRO-FIRE CAST F80

MINRO-AL® CAST A98

LCF 52A

REVESTIMIENTO DE TRABAJO

DRI-VIBE® 31A

DRI-VIBE® 252A / 253A

DRI-VIBE® 351A / 357A

DRI-VIBE® 390A

DRI-VIBE® 462S

DRI-VIBE® LGS Cu

DRI-VIBE® 401Z

PRECAST SHAPES

COMPONENTES ESTRUCTURALES

LCF 47A-FR

MINRO-AL® CAST A43

QUICK CAST® 62

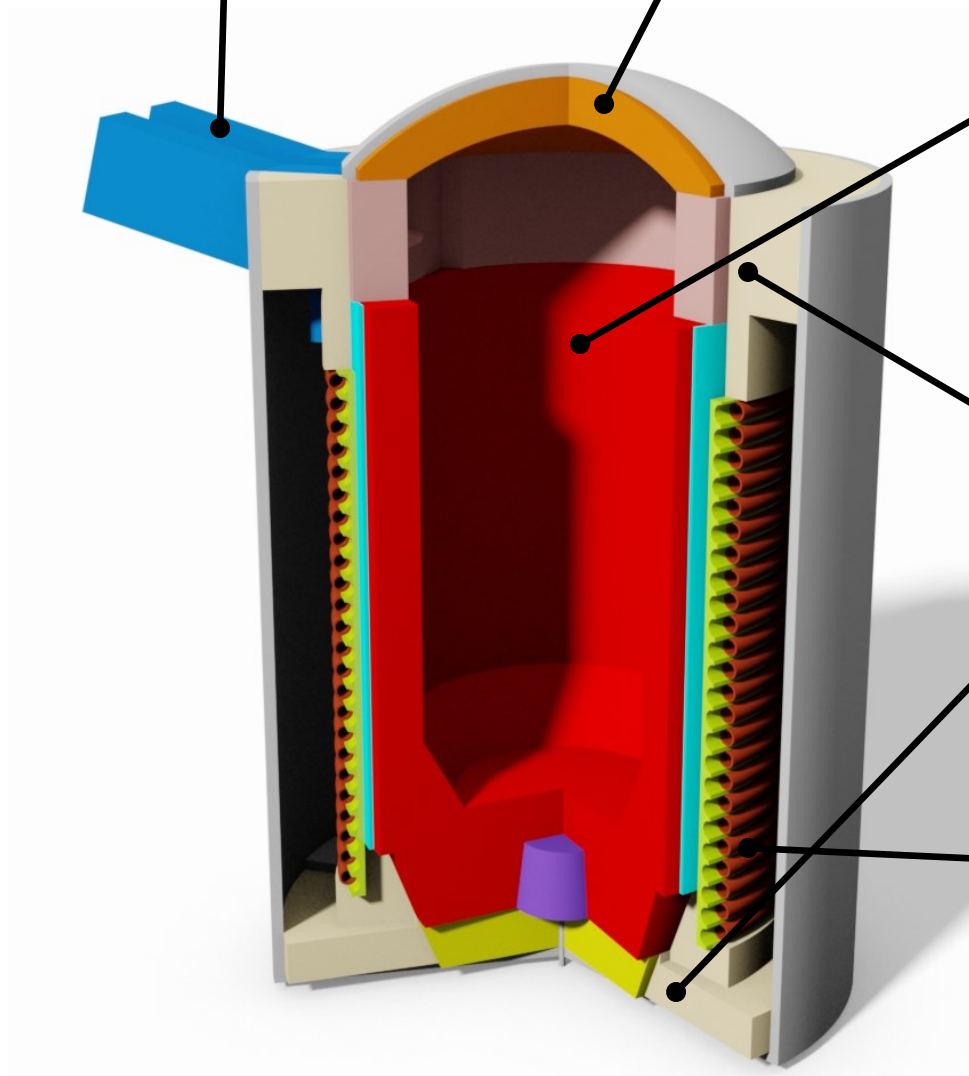
PARED DE BOBINA

GROUT 263AF / 563A

GROUT 663A / 763AF

MINRO-AL® CAST A44

COIL-CAST 97A





HORNOS DE INDUCCION SIN NUCLEO | ALEACIONES DE ALUMINIO

CORONAS Y PICO/PIQUERAS

TITAN PLASTIC / MINRO-AL® PLASTIC A76

MINRO-AL® PLASTIC A91

QUICK-FIRE® 88

MATRIFIRE® 8085ACX

PRECAST SHAPES

TAPAS

MINRO-FIRE CAST F80

MINRO-AL® CAST A98

LCF 52A

$$\frac{\Delta L}{L_0} = \alpha_L \Delta T$$

thermal expansion

REVESTIMIENTO DE TRABAJO

X-ACT® Technology*

DRI-VIBE® 520A

DRI-VIBE® 622A

PRECAST SHAPES

DRI-VIBE® 558A-FR*
*Patented / Patent pending

DRI-VIBE® 522A-FR*

COMPONENTES ESTRUCTURALES

LCF 47A-FR

MINRO-AL® CAST A43

QUICK CAST® 62

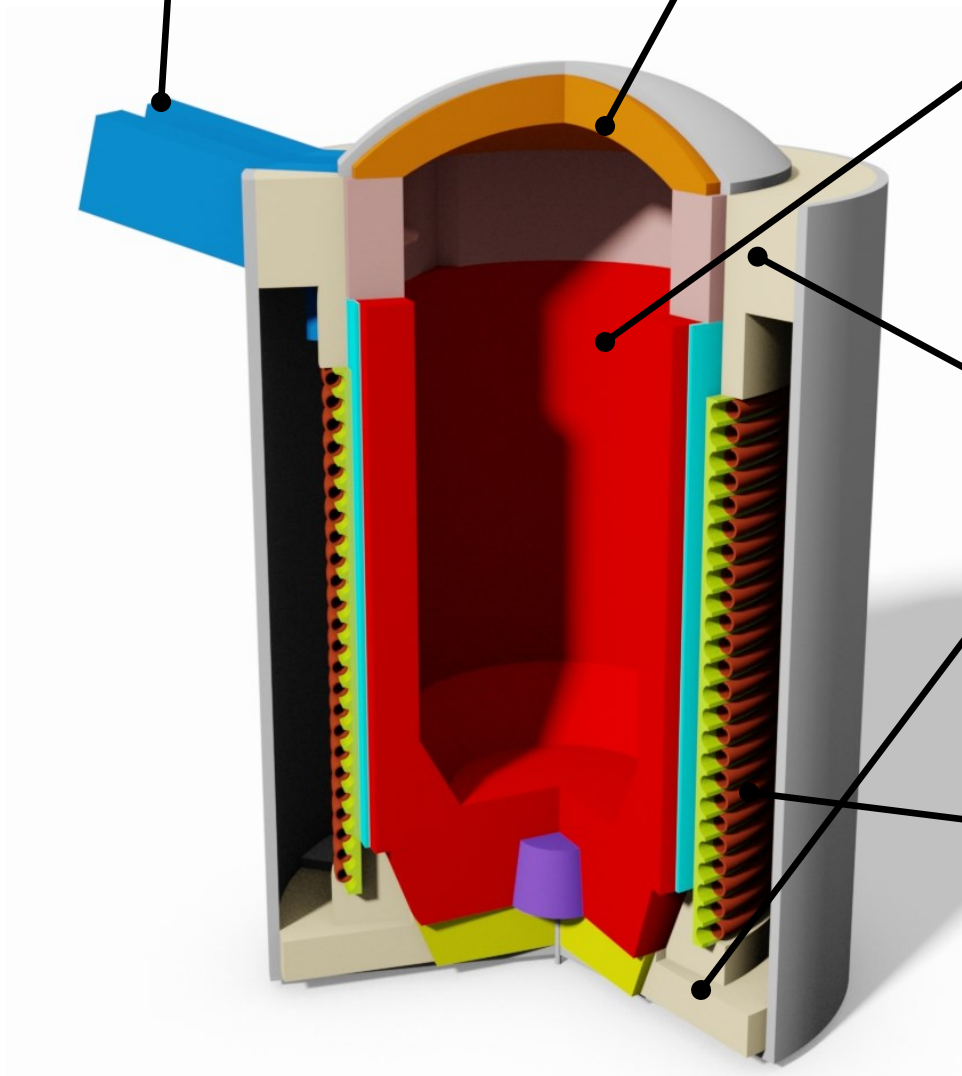
PARED DE BOBINA

GROUT 263AF / 563A

GROUT 663A / 763AF

MINRO-AL® CAST A44

COIL-CAST 97A





HORNOS DE CANAL | HIERROS



TAPAS

MINRO-FIRE CAST F80

MINRO-AL® CAST A98

LCF 52A

CAST 299A

PIQUERAS

CW 965 CASTABLE

V-CAST® 426A

DRI-VIBE® 336Cr

V-CAST® 707A / 712A

STEEL-PAK 90Cr

REVESTIMIENTO DE TRABAJO /

MINRO-AL® RAM A29

V-CAST® 418A / 426A

DRI-VIBE® 336Cr

DRI-ROK® 2029 / 2036

V-CAST® 707A / 712A

V-CAST® 720A / 724A

MINRO-AL® RAM A26

V-CAST® 397Cr

INDUCTORES

DRI-VIBE® 331A

DRI-VIBE® 696M

DRI-VIBE® 305A, 306A

MINRO-MAG RAM M10

GUNNING / PROYECCION / REPARACION Y MANTEN-

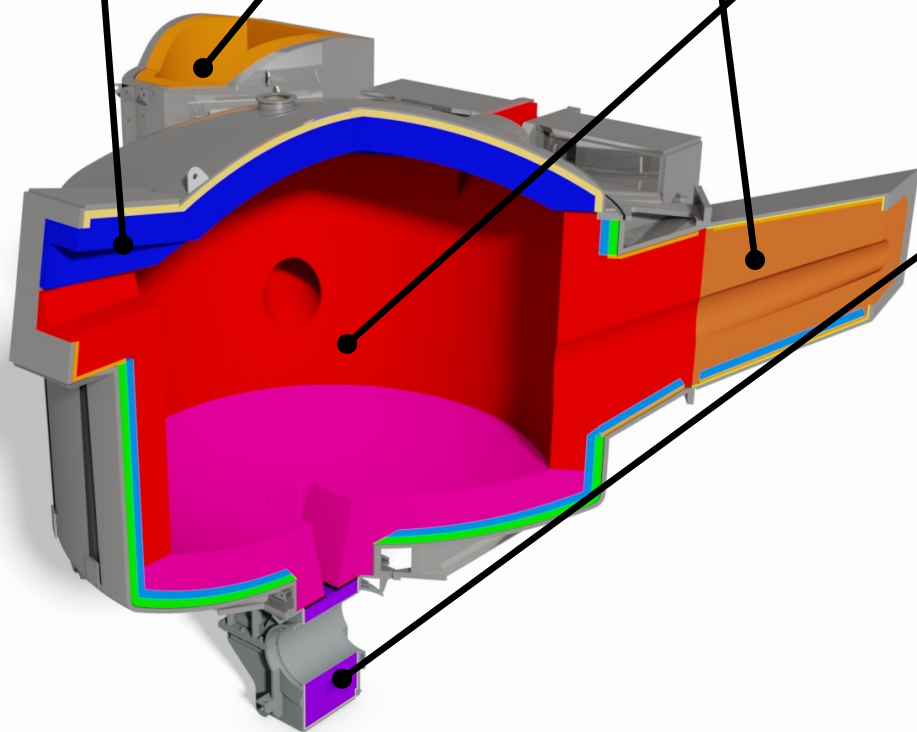
DURAGUN® 80

DURAGUN® 90Cr

DURAGUN® 90NF

STEEL-PAK 90Cr

TEK-GUN 31A





HORNOS DE CANAL | NO FERROSOS



TAPAS

MINRO-FIRE CAST F80

LCF 52A

CAST 299A

PIQUERAS

CW 965 CASTABLE

METAL KAST 68

V-CAST® 426A

REVESTIMIENTO DE TRABAJO /CUBA DE SOSTENIMIENTO

V-CAST® 426A

MINRO-AL® RAM A29

DRI-VIBE® 351A

V-CAST® 707A

TUFF-FLO 608

MINRO-SIL®

LCF 579A

LCF 596Cr

INDUCTORES

DRI-VIBE® 351A / 355A

MINRO-AL® RAM A34W

DRI-VIBE® 432Cu

DRI-VIBE® 800Cu

TUFF-FLO 608

DRI-VIBE® 252A

V-CAST® 426A

MINRO-SIL® 2001

GUNNING / PROYECCION / REPARACION Y MANTEN-

DURAGUN® 90NF

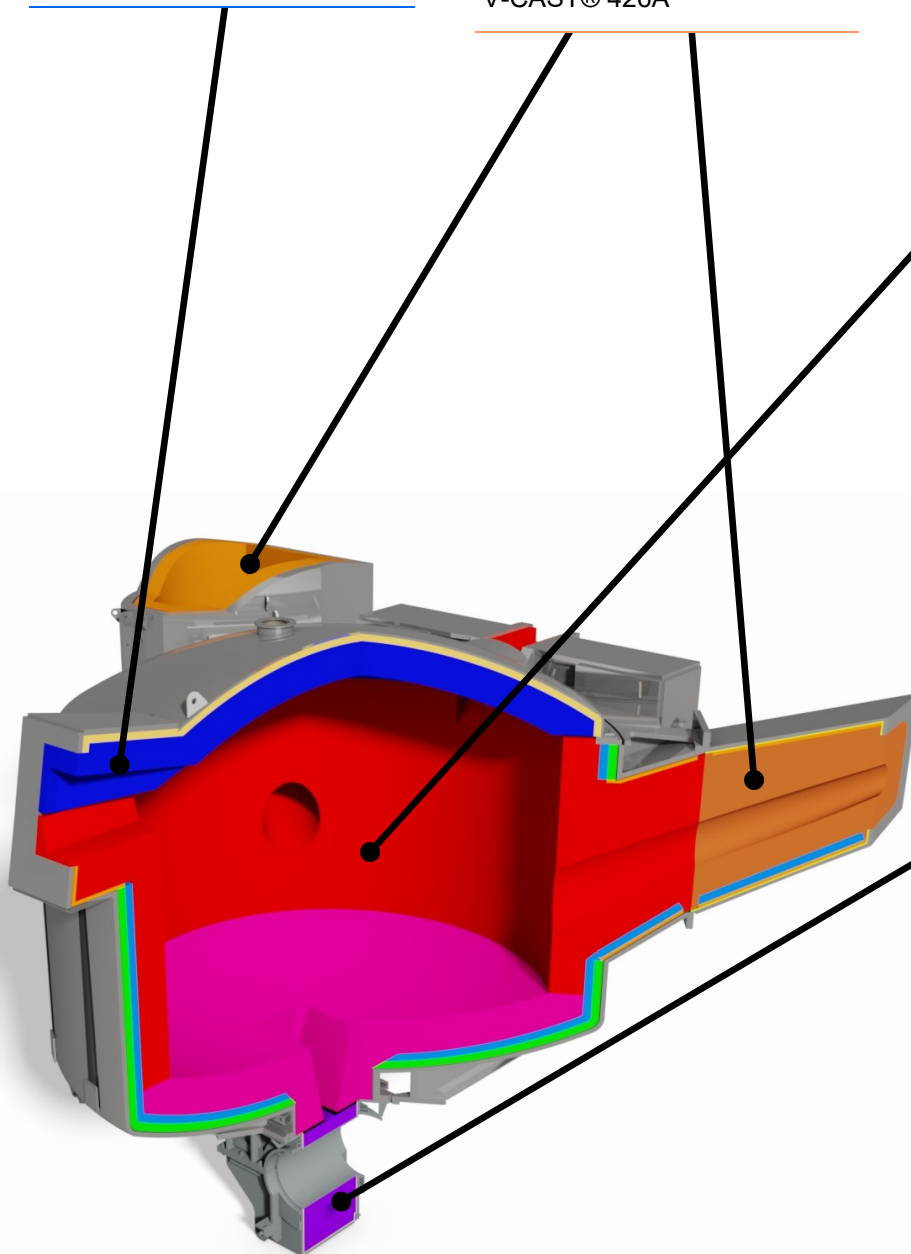
STEEL-PAK 90Cr

MATRIGUN 70AC-H

V-CAST® 397Cr

TEK-GUN 31A

V-CAST® 426A





HORNOS DE SOSTENIMIENTO A PRESION | HIERROS



TAPAS

MINRO-FIRE CAST F80

LCF 52A

CAST 299A

PIQUERAS

CW 965 CASTABLE

V-CAST® 426A

DRI-VIBE® 336Cr

V-CAST® 707A / 712A

REVESTIMIENTO DE TRABAJO / CUBA DE SOSTENIMIENTO

MINRO-AL® RAM A29

CW 921 CASTABLE

V-CAST® 418A / 426A

DRI-VIBE® 336Cr

DRI-ROK® 2029 / 2036

V-CAST® 707A / 712A

V-CAST® 720A / 724A

MINRO-AL® RAM A26

V-CAST® 397Cr

V-CAST® 701A

INDUCTORES

DRI-VIBE® 696M

DRI-VIBE® 305A, 306A

MINRO-MAG RAM M10

GUNNING / PROYECCION / REPARACION Y MANTENIMIENTO

DURAGUN® 90NF

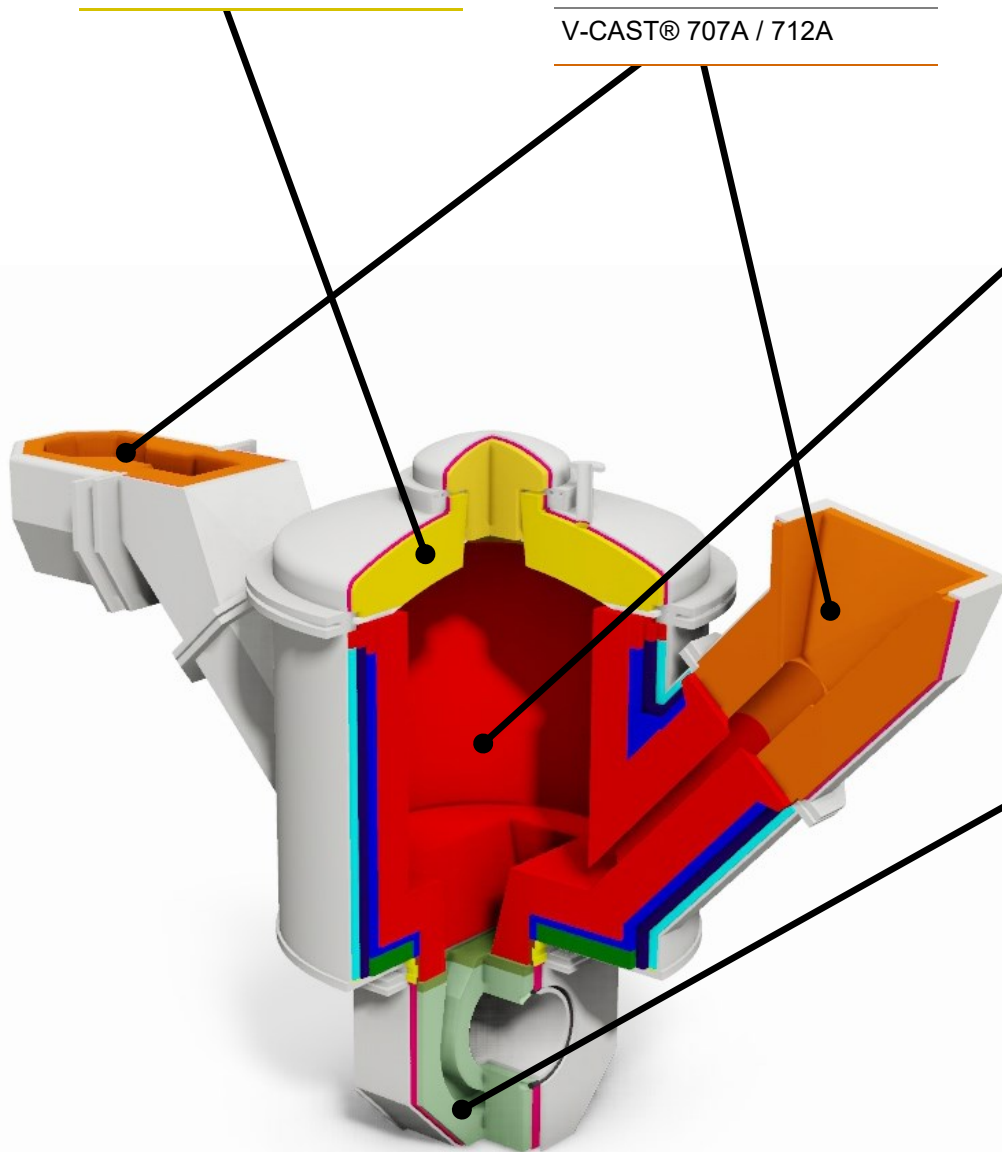
STEEL-PAK 90Cr

MATRIGUN 70ACG

V-CAST® 397Cr

TEK-GUN 31A

V-CAST® 426A





HORNOS DE SOSTENIMIENTO A PRESION | NO FERROSOS



TAPAS

MINRO-FIRE CAST F80

LCF 52A

CAST 299A

PIQUERAS

CW 965 CASTABLE

TUFF-FLO 608

V-CAST® 426A

REVESTIMIENTO DE TRABAJO /

V-CAST® 426A

DRI-VIBE® 351A

V-CAST® 707A

METAL KAST 68

MINRO-SIL®

LCF 579A

LCF 596Cr

INDUCTORES

DRI-VIBE® 351A / 355A

MINRO-AL® RAM A34W

DRI-VIBE® 432Cu

DRI-VIBE® 800Cu

METAL KAST 68

DRI-VIBE® 252A

V-CAST® 426A

GUNNING / PROYECCION / REPARACION Y MANTENIMIENTO

DURAGUN® 90NF

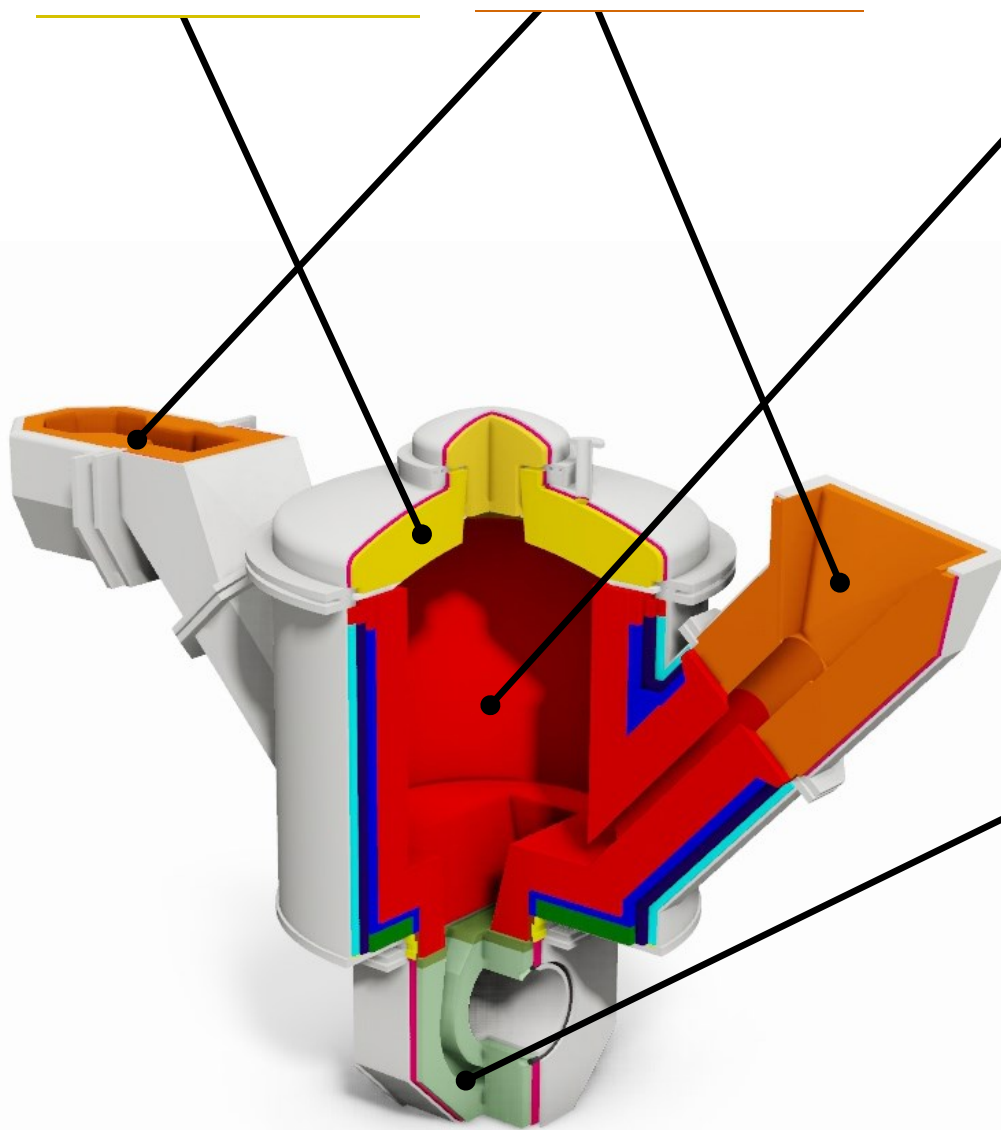
STEEL-PAK 90Cr

MATRIGUN 70ACG

V-CAST® 397Cr

TEK-GUN 31A

V-CAST® 426A



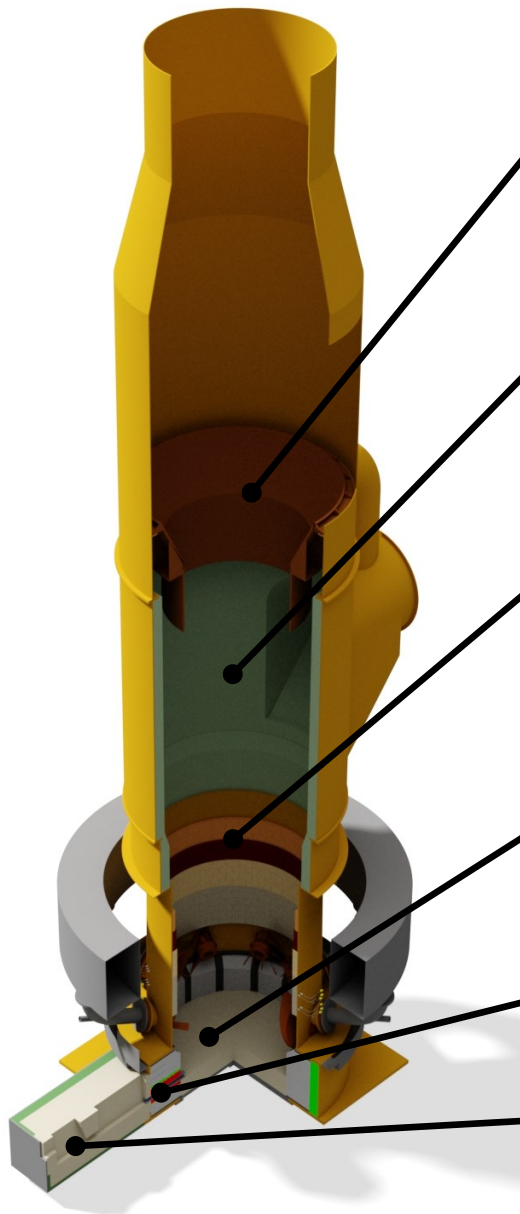


CUBILOTES



Allied provee refractarios y experiencia técnica a través de Allied Mineral Technical Services, Inc., como un valor agregado de soporte técnico para los sistemas refractarios y se especializa en:

- Monitoreo y Modelado de la zona de fusión
- Recolección y análisis de datos
- Servicios de ingeniería y diseño
- Análisis de practicas de fusión
- Capacidad de respuesta en emergencias
- Supervisión y asistencia en sitio



ANILLO DE CARGA

METAL-ROK® SHAPES

ARMORMAX 70SR

SECCION ALTA

TUFF-GUN™

DURAGUN®

REZIST ABRABDE

STACKCRETE®

GUNCAST®

STACKGUN

ZONA DE FUSION

CW 500 SERIES GUN MIXES

STACKGUN

DURAMELTZ®

STACKCRETE®

POZO/FOSA

300 SERIES PLASTICS

500 SERIES GUN MIXES

V-CAST® CASTABLES

KARBSHIELD

PIQUERA

CW 300 WET RAM SERIES

PLASTICS

V-CAST® CASTABLES

DURAMELTZ®

PRECAST SHAPES

SEPARADOR

CW 400 SERIES RAMS

ALPHA RAM

V-CAST® CASTABLES

OMEGA RAM



CUCHARES/CALDEROS/OLLAS/COCOS | FERROSOS Y NO FERROSOS



ALEACIONES DE HIERROS

REVESTIMIENTO DE TRABAJO

LADLE KAST	METAL KAST 60
DURACON® 32	CW 965 CASTABLE
METAL KAST 68	METAL KAST 85
CW 712 CASTABLE	CW VIB RAM 70
MINRO-AL® PLASTIC A76	DRI-VIBE® 916A

PINTURAS DE REVESTIMIENTO / MANTENIMIENTO

CW 85 KOTE	STEEL-PAK 90Cr
LADLE WELL	T-COAT® 692M

ALEACIONES DE ACERO

REVESTIMIENTO DE TRABAJO

CW 965 CASTABLE	METAL KAST 85
METAL KAST 90	DRI-VIBE® 88A
DRI-VIBE® 916A	

PINTURAS DE REVESTIMIENTO / MANTENIMIENTO

CW 85 KOTE	STEEL-PAK 90Cr
LADLE WELL	T-COAT® 692M / 689M

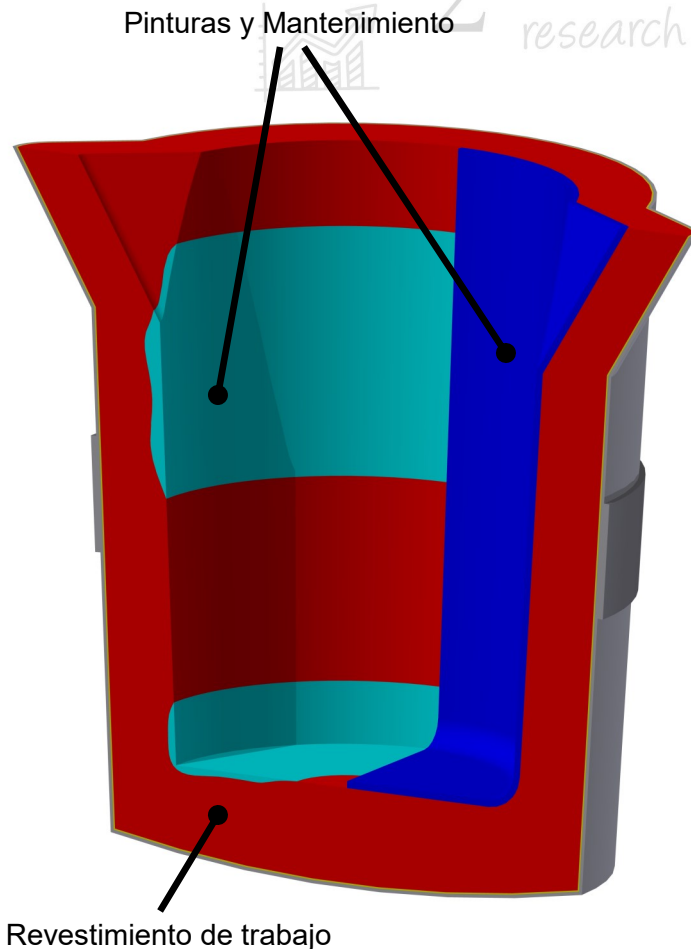
ALEACIONES NO FERROSOS

REVESTIMIENTO DE TRABAJO

LADLE KAST	CW 712 CASTABLE
MATRIFIRE® 8085ACX	QUICK-FIRE® 8085
MATRISIL CV	MINRO-AL® PLASTIC A76
CW VIB RAM 70	DRI-VIBE® 916A

PINTURAS DE REVESTIMIENTO / MANTENIMIENTO

CW 85 KOTE	STEEL-PAK 90Cr
LADLE WELL	T-COAT® 692M
PLASTER 55AC	DRI-LITE® 79AL-M
MATRIFIRE® 8085ACX	QUICK-FIRE® 88





PIEZAS PREFABRICADAS

El centro de prefabricados de Allied es un proveedor líder en la fabricación de piezas refractarias prefabricadas para una variedad de industrias. Allied tiene 3 fabricas a nivel mundial que proveen acceso a 1000 formulaciones de producto para diseño de soluciones refractarias.

BENEFICIOS DE PREFABRICADOS:

- Calidad consistente
- Amplia variedad de productos incluyendo el innovador compuesto cerámico-metal para piezas, METAL-ROK®
- Piezas fabricadas con productos insignia de Allied
- Soluciones enfocadas: Colaboración entre Ventas, Investigación y Tecnología, Producción e Ingeniería
- Capacidad para piezas de 1 kg to 9 MT
- Plantas en Columbus, Ohio, USA, Tianjin China y Tholen, Países Bajos

APLICACIONES DE PIEZAS:

- Hornos de Inducción sin Núcleo
- Hornos de Inducción por Canal
- Cubilotes
- Hornos de gas
- Hornos con Barras de Resistencias
- Hornos de Tratamiento Térmico y Forja
- Hornos Reverberos
- Hornos de Inducción al Vacío
- Calderos/Cucharas/Ollas/Cocos
- Canales de transporte
- Equipo de alimentación para colada por centrifuga
- Piezas de impacto

Updated: Noviembre 2016





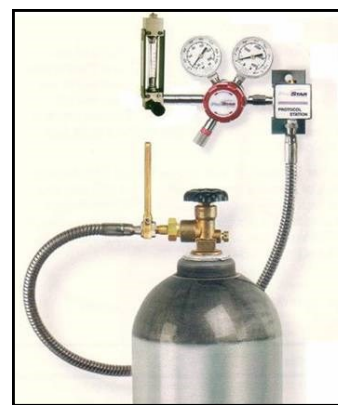
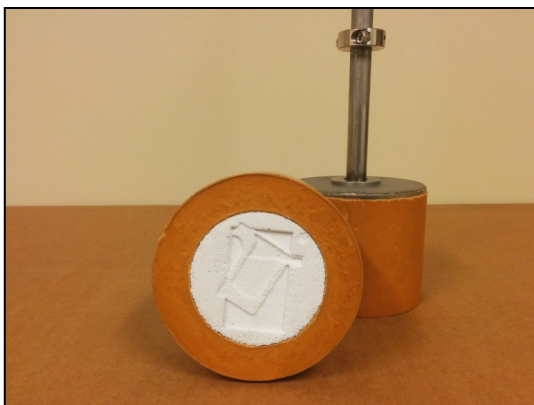
PRODUCTOS RELACIONADOS

- Ladrillos y Mortero
- Aislamiento Micro poroso
- Mica y Tela para Plano de Deslizamiento
- Chimeneas
- Productos de Aislamiento de Fibra
- Equipos de Instalación (mezcladores, EVS, Allied IDEAL Rammers, Bosch and Barras de Tapón)
- Cucharas/Calderos/Ollas/Cocos
- Termómetros Digitales y Cables Termopares
- Formaletas para Inductores de Canal



BOQUILLAS MINRO STIR PRO & KITS DE FLUJO:

Las BOQUILLAS MINRO STIR PRO ofrecen las ventajas de agitación del baño metálico por gases inertes en hornos de inducción sin núcleo y fundidoras. Las BOQUILLAS MINRO STIR PRO vienen en varios tamaños para ajustarse a un rango de hornos de inducción sin núcleo. Los KITS DE FLUJO MINRO STIR PRO también están disponibles para ayudar a asegurar la entrega precisa y consistente del gas inerte en el baño metálico.



Cede Corporativa:

Allied Mineral Products, LLC

Columbus, Ohio, U.S.A.

614-876-0244 - info@alliedmin.com

Plantas de Producción en EEUU:

Allied Mineral Products, LLC

Columbus, Ohio, USA

614-876-0244 - info@alliedmin.com

Allied Mineral Products

Chehalis, Washington, USA

614-876-0244 - info@alliedmin.com

Allied Mineral Products

Pell City, Alabama, USA

614-876-0244 - info@alliedmin.com

Allied Mineral Products

Brownsville, Texas, USA

956-831-2022 - info@alliedmin.com

Plantas de Producción Internacionales:

Allied Mineral Products Europe B.V.

Tholen, Netherlands

31-166 601200 - customer.service@alliedmin.com

Allied Mineral Products (Foshan) Co., Ltd.

Foshan City, China

86-22-252-10378 - chinasales@alliedmin.com

Allied Mineral Products (Tianjin 1 & 2) Co., Ltd.

Tianjin, China

86-22-252-10378 - chinasales@alliedmin.com

Allied Mineral Products South Africa (Pty) Ltd.

Johannesburg, South Africa

27-11-902-2900 - southafricasales@alliedmin.com

Allied Refractory Products India Private Ltd.

Ahmedabad, Gujarat, India

91-2717-616800 - india@alliedmin.com

Allied Mineral Products Russia

Yelabuga, Tatarstan, Russia

79-16-585-2753 - info@alliedmin.com

Toll de Producción

Refractarios Lunge Limitada

Santiago, Chile

56-22-745-3613 - info@alliedmin.com

Allied Mineral Products Brazil

Pocos de Caldas, Brazil

614-876-0244 - info@alliedmin.com

Licencias:

Nippon Crucible Co., Ltd.

Tokyo, Japan

614-876-0244 - japan@alliedmin.com

Shinagawa Refractories Australasia

Unanderra NSW Australia

+61-2-4222-3834 - info@alliedmin.com

Visita alliedmineral.com para mas información.